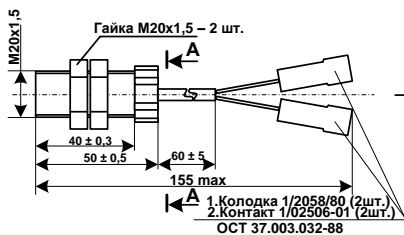


ПРЕОБРАЗОВАТЕЛИ ПЕРВИЧНЫЕ

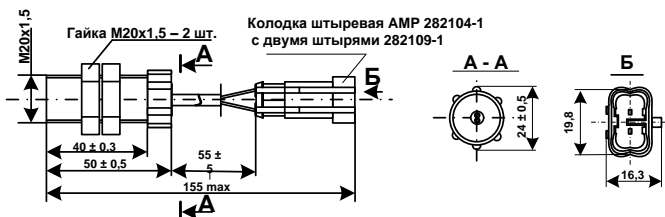
Выпускаемые по техническим условиям 17МО.082.021 ТУ

ПрП-1М, ПрП-1М-2, ПрП-2-1 и их модификации ПрП-1А, ПрП-1М-2А, ПрП-2-1А, ПрП-1К

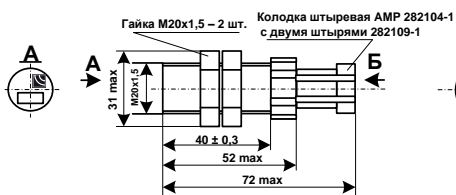
Преобразователи первичные ПрП предназначены для преобразования механического вращения объекта в электрические сигналы, частота которых пропорциональна частоте вращения объекта. Вид климатического исполнения УХЛ 1 по ГОСТ 15150.



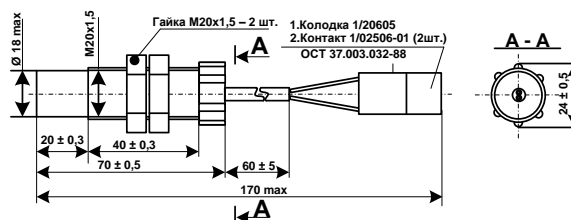
ПрП-1М



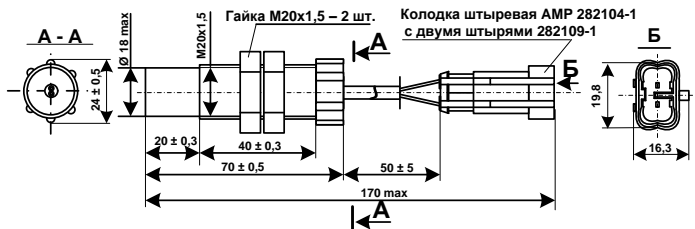
ПрП-1А



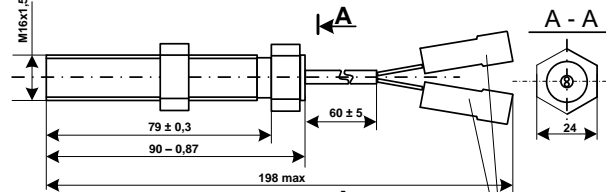
ПрП-1К



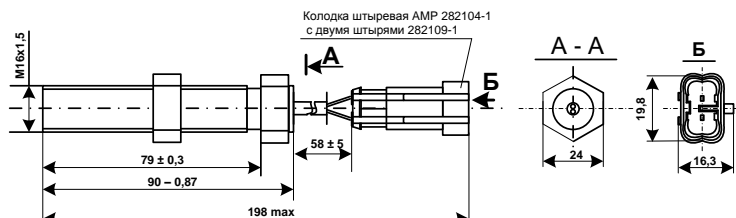
ПрП-1М-2



ПрП-1М-2А



ПрП-2-1



ПрП-2-1А

Амплитуда выходного сигнала преобразователей ПрП-1М, ПрП-1А, ПрП-1К, ПрП-1М-2, ПрП-1М-2А обеспечивается при приближении торца преобразователя к звездочке РСМ-10.10.30.012А, вращающейся с окружной скоростью $7,5 \pm 0,5$ м/с на расстоянии $4,0 - 0,5$ мм.

Амплитуда выходного сигнала преобразователей ПрП-2-1, ПрП-2-1А обеспечивается при приближении торца преобразователя к зубчатому колесу с модулем 3 мм, вращающемуся с окружной скоростью $4 \pm 0,5$ м/с на расстоянии $2,5 - 0,5$ мм.

ОСНОВНЫЕ ПАРАМЕТРЫ

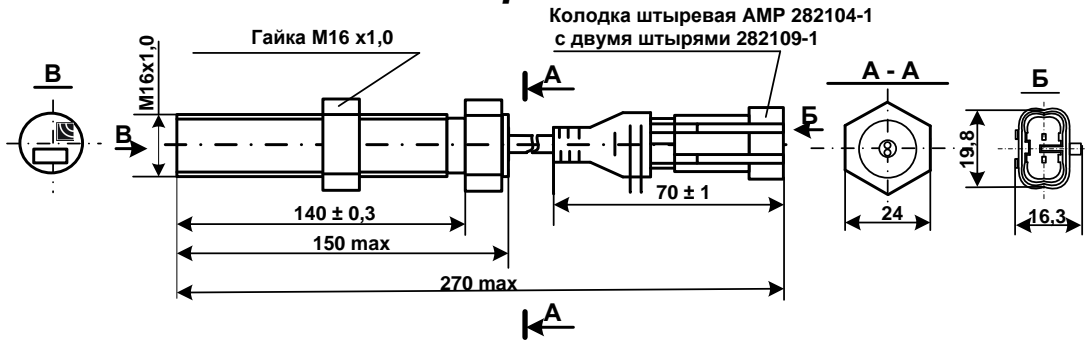
| Обозначение типонаименования преобразователя | Амплитуда выходного сигнала, В, не менее | Расстояние от вращающегося объекта, мм | | Сопротивление обмотки постоянному току, Ом | Сопротивление изоляции Мом, не менее | Масса, г, не более | Материал корпуса |
|--|--|--|----------|--|--------------------------------------|--------------------|------------------|
| | | не менее | не более | | | | |
| ПрП-1М | 0,5 | 3,5 | 4 | 1100-1350 | 10 | 40 | Полиамид |
| ПрП-1М-2 | 0,5 | 3,5 | 4 | 1100-1350 | 10 | 55 | Полиамид |
| ПрП-2-1 | 0,4 | 1,5 | 2,5 | 1300 | 10 | 110 | Металл |
| ПрП-1А, ПрП-1К | 0,5 | 3,5 | 4 | 1100-1350 | 10 | 40 | Полиамид |
| ПрП-1М-2А | 0,5 | 3,5 | 4 | 1100-1350 | 10 | 55 | Полиамид |
| ПрП-2-1А | 0,4 | 1,5 | 2,5 | 1300 | 10 | 110 | Металл |

ПРЕОБРАЗОВАТЕЛИ ПЕРВИЧНЫЕ

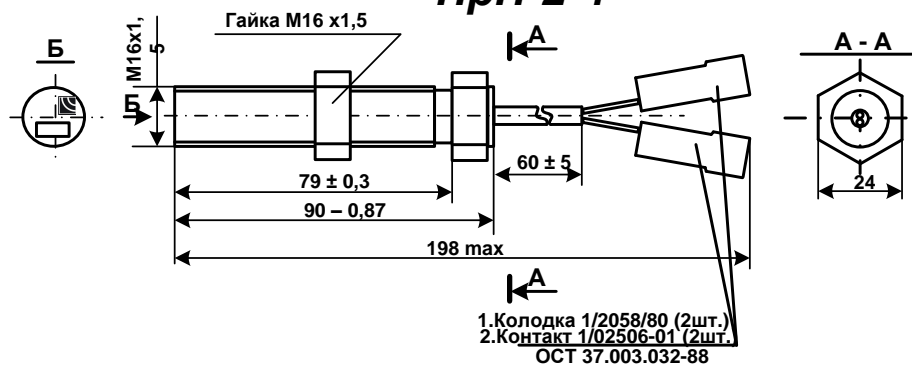
Выпускаемые по программе и методике испытаний согласно требований технических условий 17МО.082.021 ТУ ПрП-2-3А, ПрП-2-4, ПрП-2-5А, ПрП-2-6А

Преобразователи первичные ПрП предназначены для преобразования механического вращения объекта в электрические сигналы, частота которых пропорциональна частоте вращения объекта. Вид климатического исполнения УХЛ 1 по ГОСТ 15150.

ПрП-2-3А

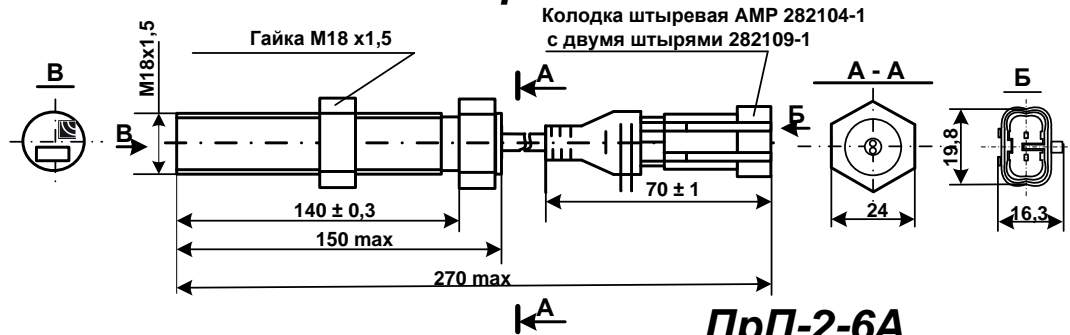


ПрП-2-4

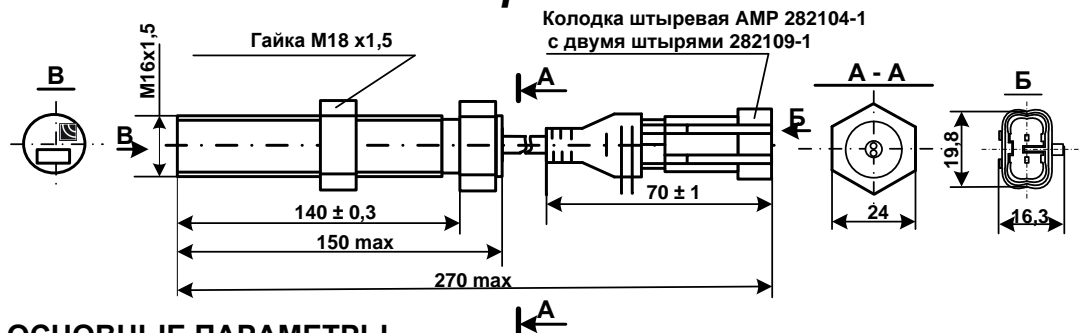


Амплитуда выходного сигнала преобразователей ПрП-2-3А, ПрП-2-4, ПрП-2-5А, ПрП-2-6А обеспечивается при приближении торца преобразователя к зубчатому колесу с модулем 3 мм, вращающемуся с окружной скоростью $4 \pm 0,5$ м/с на расстоянии 2,5-0,5 мм.

ПрП-2-5А



ПрП-2-6А



ОСНОВНЫЕ ПАРАМЕТРЫ

| Обозначение типонаименала преобразователя | Амплитуда выходного сигнала, В, не менее | Расстояние от вращающегося объекта, мм, не менее | Расстояние от вращающегося объекта, мм, не более | Сопротивление обмотки постоянному току, Ом | Сопротивление изоляции Мом, не менее | Масса, г, не более | Материал корпуса |
|---|--|--|--|--|--------------------------------------|--------------------|------------------|
| ПрП-2-3А | 2,5 | 1,5 | 2,5 | 1300 | 10 | 185 | Металл |
| ПрП-2-4 | 2,5 | 1,5 | 2,5 | 1300 | 10 | 120 | Металл |
| ПрП-2-5А | 2,5 | 1,5 | 2,5 | 1300 | 10 | 240 | Металл |
| ПрП-2-6А | 2,5 | 1,5 | 2,5 | 1300 | 10 | 190 | Металл |