

**Малогабаритные трансформаторы типа ТПр ЦНСК.671120.002 ТУ
предназначенные для работы в приборах ночного видения (ПНВ).**

Изготавливаются 7 базовых типоразмеров, 26 типонаминалов и 2 модификаций. Базовые типонаминалы выпускаются с гибкими выводами длиной 30 ± 2 мм, а модификации выпускаются установкой базовых типов на основания с жесткими выводами для печатного или планарного монтажа.

Типоразмеры трансформаторов и их модификации	Исполнение сердечника, тип основания для модификации	D max,мм	H max,мм	Рисунок
ТПр9-4	На 2-х чашках ER9	9,56	6,9	7
ТПр 9-5	На 2-х чашках Б9	9,6	5,4	1
ТПр 11-4	На 2-х чашках ER11	11,4	4,2	2а
ТПр 11-5	На срезанной чашке Ч11 и пластине П11	11,5	4,5	2
ТПр11-7	На двух срезанных чашках Ч11	11,5	6,7	3
ТПр 12-6	На 2-х чашках Б11	11,8	6,8	1
ТПр12-12	На 2-х чашках Б11	11,8	12,2	1
ТПр 14-6	На 2-х чашках Б14	14,6	5,6	1
ТПр11-5П	На срезанной чашке Ч11 и пластине, тип основания П	13	5,3	4
ТПр11-7П	На 2-х срезанных чашках Ч11, тип основания П.	13	7,5	5
ТПр 12-6П 1	На 2-х чашках Б11, тип основания П 1.	13	7,5	6
ТПр12-12П1	На 2-х чашках Б11, тип основания П 1	13	13,4	6

Отличие наших ТПр от других серийно выпускаемых трансформаторов для ТНВ:

- меньшие габариты;
- лучшее соотношение размер / выходное напряжение / ток холостого хода, что позволяет обходиться меньшим числом ступеней умножения, за счет чего снижается себестоимость ПНВ.

Параметры трансформаторов ТПр, пользующихся наибольшим спросом:

Тип трансформатора	Упер, Вэфф	I _{хх} , мА	Увтор, Вэфф	Фрез, кГц
ТПр9-4-5	1,06	8	6,2; 220	35-55
ТПр9-4-6	1,06	8	5,7; 260	50-75
ТПр 9-5-5	1,06	8	2,7; 14,7; 280	30-60
ТПр11-4-5	1,06	8	6,2; 220	50-60
ТПр11-4-6	1,06	8	5,7; 260	70-80
ТПр11-4-9	2,12	8	2,12;14; 230	20-40
ТПр11-4-11	1,41	5,5	2x5,3; 220;112	30-55
ТПр11-4-11(50В)	1,41	5,5	2x5,3;41,1; 220;112	30-55
ТПр11-5-1 (ТПр11-5П-1)	1,06	8	2,7;14,7; 48,0; 220	20-50
ТПр 11-5-1А (ТПр 11-5П-1А)	1,06	8	7,3; 200	15-50
ТПр 11-5-2А (ТПр 11-5П-2А)	1,06	8	7,3; 320	15-50
ТПр11-7-1 (ТПр11-7П-1)	1,06	10	2,7;14,7;50,0; 230	10-20
ТПр11-7-2 (ТПр11-7П-2)	1,06	20	2,7; 500	10-20
ТПр12-6-1 (ТПр12-6П-1)	1,06	6	2,7;14,7; 360	20-35
ТПр 12-6-2 (ТПр 12-6П-2)	1,06	12	2,7; 14,7; 500	15-30
ТПр12-6-3 (ТПр12-6П-3)	1,06	15	2,7; 650	15-30
ТПр12-6-4 (ТПр12-6П-4)	1,41	25	2x2,65; 800	15-30
ТПр 12-6-5 (ТПр 12-6П-5)	2 x2,12	35	2 x4,75; 1000	20-55
ТПр 12-6-8 (ТПр 12-6П-8)	2 x1,06	25	2 x 2,7; 23,3; 800	15-30
ТПр12-6-9	1,06	25	5,4; 800	15-30
ТПр12-12-2 (ТПр12-12П1-2)	1,06	30	2,7; 14,7; 1200	10-30
ТПр 14-6-2	1,06	16	2 x2,7; 800	20-35

По желанию заказчика возможно изготовление трансформаторов с нужными напряжениями и количеством вторичных обмоток

Габаритные чертежи трансформаторов ТПр

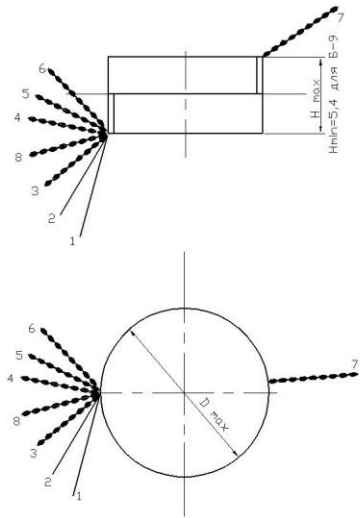


Рисунок 1. Трансформатор ТПр на чашках В9, В11, В14 с гибкими выводами длиной 30±2 мм (Нумерация выводов показана условно).

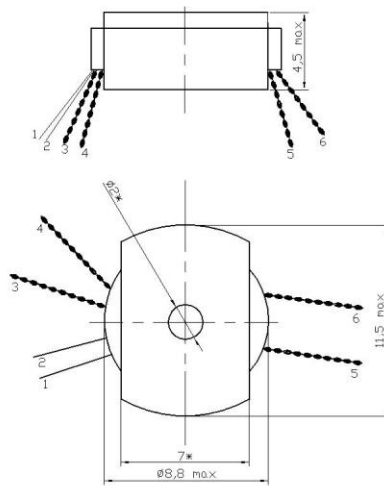


Рисунок 2. Трансформатор ТПр на срезанных чашке и пластине Ч11 с гибкими выводами длиной 30±2 мм (Нумерация выводов показана условно).

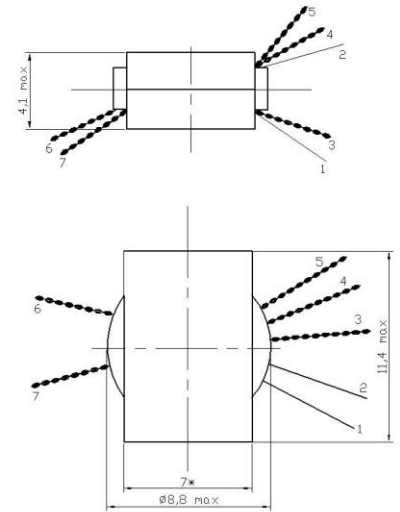


Рисунок 2а. Трансформатор ТПр на чашках ER-11 с гибкими выводами длиной 30±2 мм (Нумерация выводов показана условно).

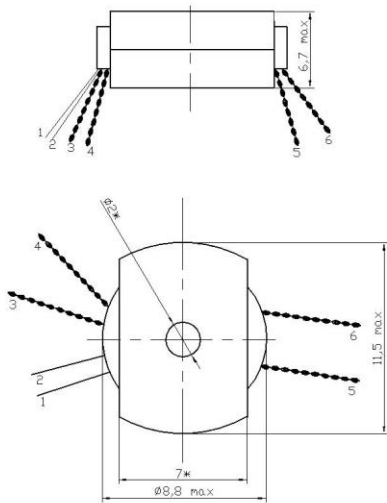


Рисунок 3. Трансформатор ТПр на срезанных чашках Ч11 с гибкими выводами длиной 30±2 мм (Нумерация выводов показана условно).

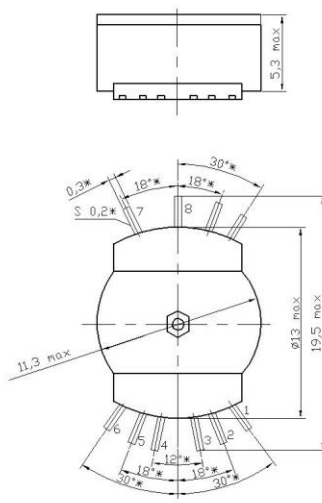


Рисунок 4. Трансформатор ТПр на срезанных чашке и пластине Ч11, смонтированных на основании с жесткими выводами.

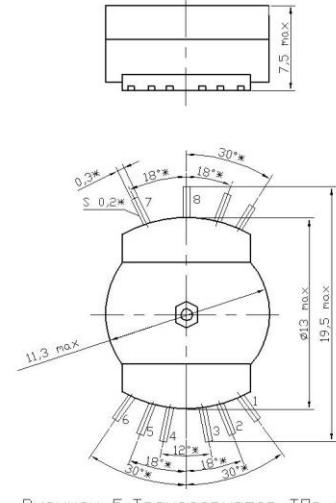


Рисунок 5. Трансформатор ТПр на срезанных чашках Ч11, смонтированных на основании с жесткими выводами.

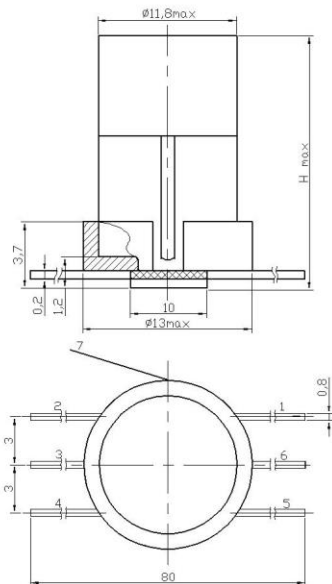


Рисунок 6. Трансформатор ТПр на чашках В11, смонтированных на основании с жесткими выводами.

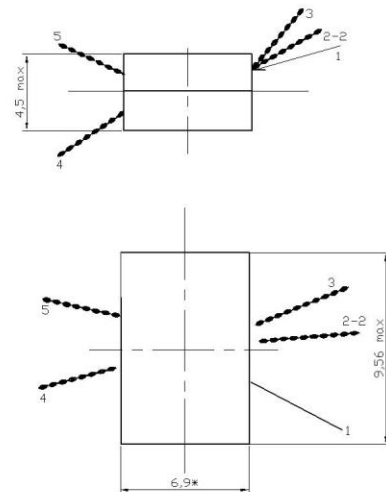


Рисунок 7. Трансформатор ТПр на чашках ER-9 с гибкими выводами длиной 30±2 мм (Нумерация выводов показана условно).